

TJA-26 型 石英加速度计使用说明书



重庆天箭传感器有限公司

电话：(023)62912145 • 传真：(023)62819931

邮政编码：400060

网址：www.tjian.com.cn

E-mail：service@tjian.com.cn

© 版权所有 2010

1 简介

石英挠性加速度计使用石英差动电容传感器，电磁力矩器和伺服电路，构成为力平衡摆式加速度计，可有模拟和数字两种输出形式，使用简单。其输出与加速度成正比，具有性能稳定、寿命长、体积小、精度高等特点。主要应用于：水平仪、倾斜仪、测井、惯性导航、捷联系统、振动测试、地质灾害防治。

1.1 应用范围

该说明书仅适用于 TJA-26 型产品，包含了技术条件、性能指标、外形尺寸及安装使用过程，同时也针对使用中可能出现的异常与故障，提出了相应的解决方法。

1.2 产品描述

TJA-26型石英挠性加速度计是采用石英差动电容传感器，广泛应用于姿态控制和惯性测量领域。

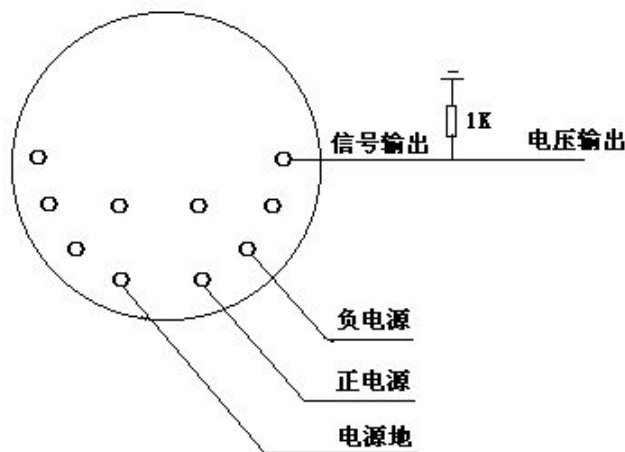
■ 主要性能指标

- 输入电压 $\pm 15\text{V (dc)}$
- 工作电流 $< 20\text{mA}$
- 测量范围 $-40\text{g} \sim +40\text{g}$
- 标度因数 $1.2 \pm 0.2\text{mA/g}$
- 标度因数温度系数 $\leq 60\text{ppm}$
- 偏值绝对值 (22°C) $\leq 10\text{mg}$

- 偏值变化 $\leq 80\mu\text{g}/^{\circ}\text{C}$
- 工作温度 $-40^{\circ}\text{C} \sim +80^{\circ}\text{C}$
- 冲击 150g, 8~12ms
- 重量 75g

■ 电气接口

1) TJA-26 采用插针方式连接，信号输出形式为电流。下图即为各针脚定义：



其余各引脚为空，请勿接入电路。

2) TJA-26C, TJA-26D 均采用甩线方式与外电路连接，其中 TJA-26C 输出形式为**电流**，TJA-26D 输出形式为**电压**。用户可根据甩线颜色进行电气连接：

红	+15V
绿	-15V
黑	电源地（信号地）
蓝	信号输出

2 使用说明

2.1 安装说明



TJA-26



TJA-26C



TJA-26D

图 1 产品外观图

- ★ 安装基准面平面度 $\leq 0.03\text{mm}$ ，用螺钉将产品紧固，保证刚性连接。
- ★ 详细尺寸参数参阅附录。

2.2 使用步骤

- ◆ 将 TJA-26 型加速度计按安装说明要求装载在工作台面上，依照电气连接说明正确地连接到相应的供电装置上。
- ◆ 将电源调到其工作电压，再一次检查电源连线。确认无误后打开电源，工作电流应 $<20\text{mA}$ ，否则迅速关掉电源。
- ◆ 按附录所示，先调整基准平面为水平状态，使加速度计垂直其安装平面，记录输出电流（电压）。然后将基准平面翻转 180 度，记录输出电流（电压），检查其两次输出值应为标度因数的正负值，那么加速度计工作正常。

3 产品维护

在进行产品使用前，请先务必注意如下事项：

- ◆ 本产品是精密仪器，要求轻拿轻放，否则超过其极限冲击将造成永久性损坏。
- ◆ 本产品要求严格按产品指示供电，否则将造成永久性损坏。
- ◆ 本产品的使用有其特殊性，操作人员必须首先详细了解产品的使用说明书。
- ◆ 最大特征值：

输入电压： $\pm 18\text{V}$

冲击：100g 8~12ms

工作温度： $-40^{\circ}\text{C} \sim +80^{\circ}\text{C}$

存储温度：-40℃~+80℃

若使用时超过了最大特征值会造成产品永久损坏。

■ 用户在使用过程中出现如下故障，可参考其解决方法

1 电流过大

检查电源是否满足要求

2 无信号输出

检查电源及输出信号地（电源地）是否连接好

若上述方法不能解决其故障，请用户速将产品寄回我公司进行维修。

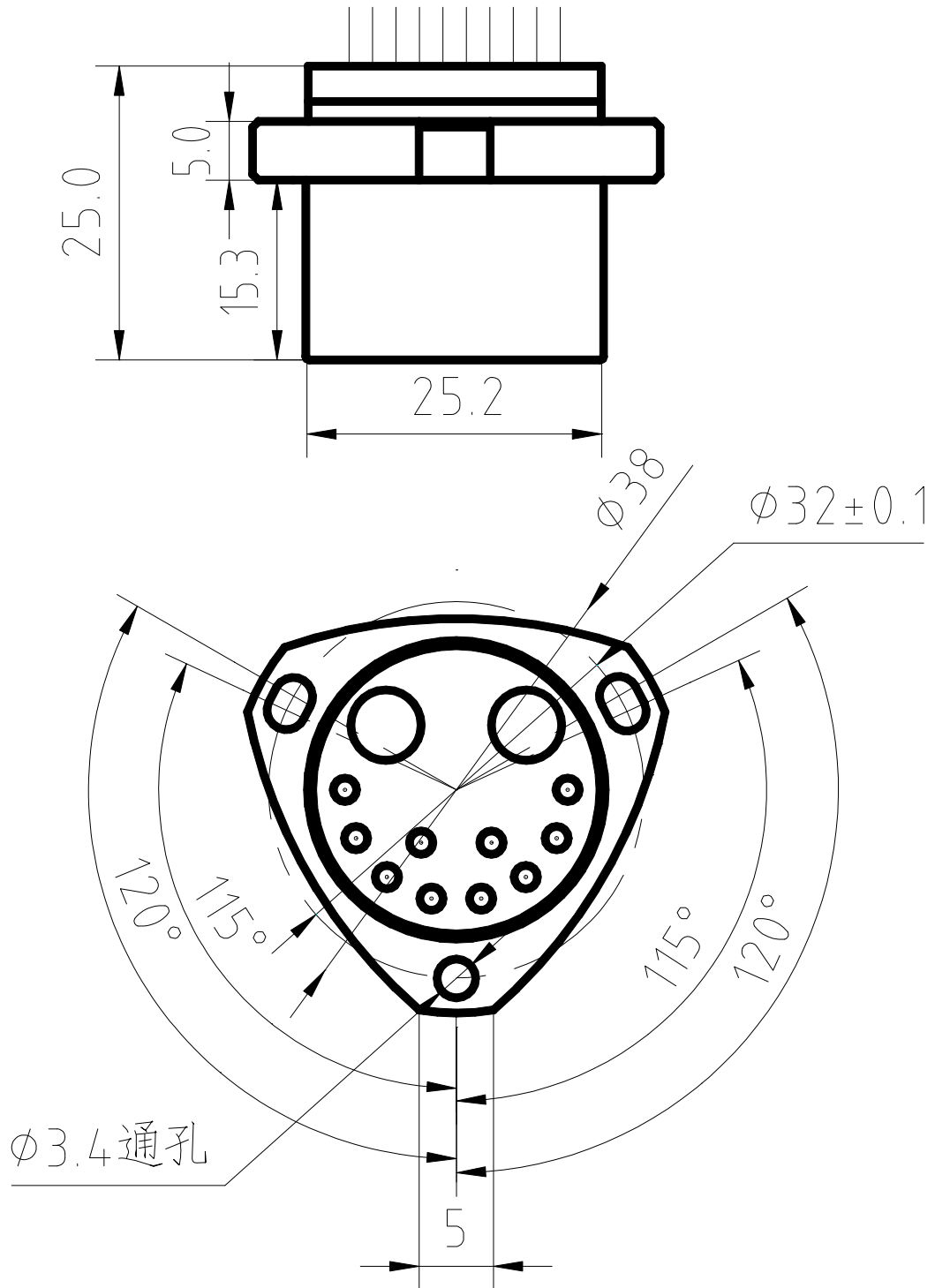


若该产品在功能上出现故障，请勿擅自打开外罩，须将产品寄回公司返修。如果产品是由于错误使用或由其它公司修理不当而损坏，均不在我公司保修范围之内。

该说明书最终解释权由重庆天箭传感器有限公司所有，若有任何疑问或建议请致电 023-62912145 或登陆公司网站 www.tjian.com.cn

附录

a) TJA-26 外形尺寸



B) TJA-26C, TJA-26D 外形尺寸

